

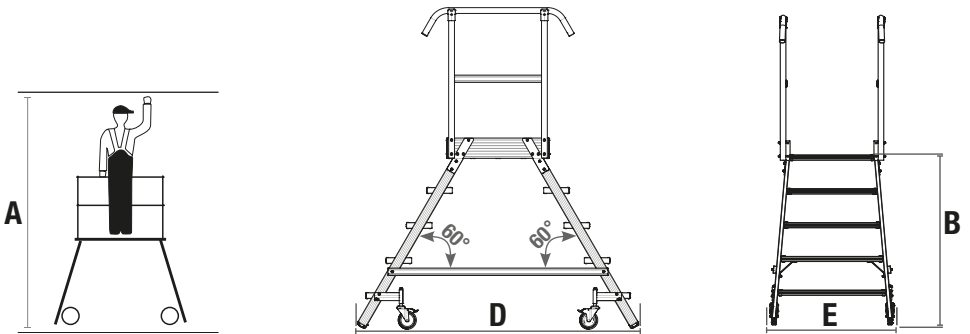
Art.-No.: 821096
+ 3 x 821515

2.0 © 2024 | KRAUSE-Werk



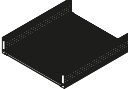
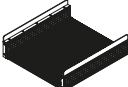
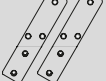
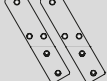

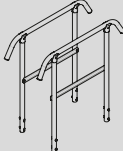

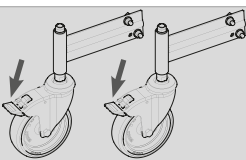
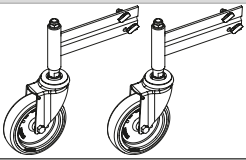
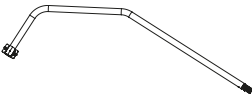
www.krause-systems.com



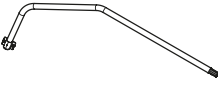
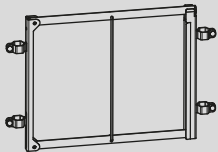
QUALITY
Since 1800


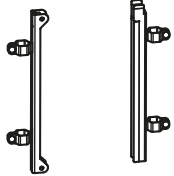
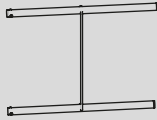
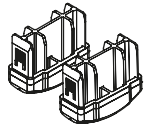


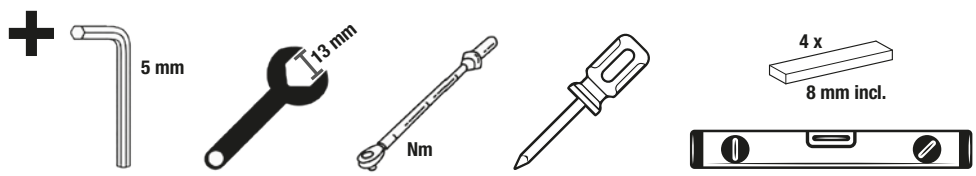
				2x3	2x4	2x5	2x6	2x7	2x8
Art.-No.	international pl ru	int. pl/ru	821072 (821195)	821089 (821201)	821096 (821218)	821102 (821225)	821119 (821232)	821126 (821249)	
A	m		2,75	3,00	3,20	3,45	3,70	3,95	
B	m		0,75	1,00	1,20	1,45	1,70	1,95	
E x D	m		0,80 x 1,40	0,85 x 1,70	0,90 x 1,95	0,90 x 2,25	0,95 x 2,50	1,00 x 2,80	
		int.	34,9	40,5	46,0	51,6	57,8	63,8	
	kg	pl/ru	(36,6)	(42,3)	(47,7)	(53,3)	(59,5)	(65,5)	

 		2x3	2x4	2x5	2x6	2x7	2x8	
Art.-No.								
A		int.	259240					
		pl/ru	(259264)					
B		int.	259462					
		pl/ru						
C		int.	259035	259042	259059	259066	259073	259080
		pl/ru						
D		int.	259400					
		pl/ru	(259424)					
E		int.	259332	259349	259356	259363	259370	259387
		pl/ru						
F		int.	820495	820518	820594	820532	820556	820570
		pl/ru						
G		int.	820488	820501	820587	820525	820549	820563
		pl/ru						
EXTRA								
H		int.	821508	821515		821522		
		pl/ru	(821539)	(821546)		(821553)		

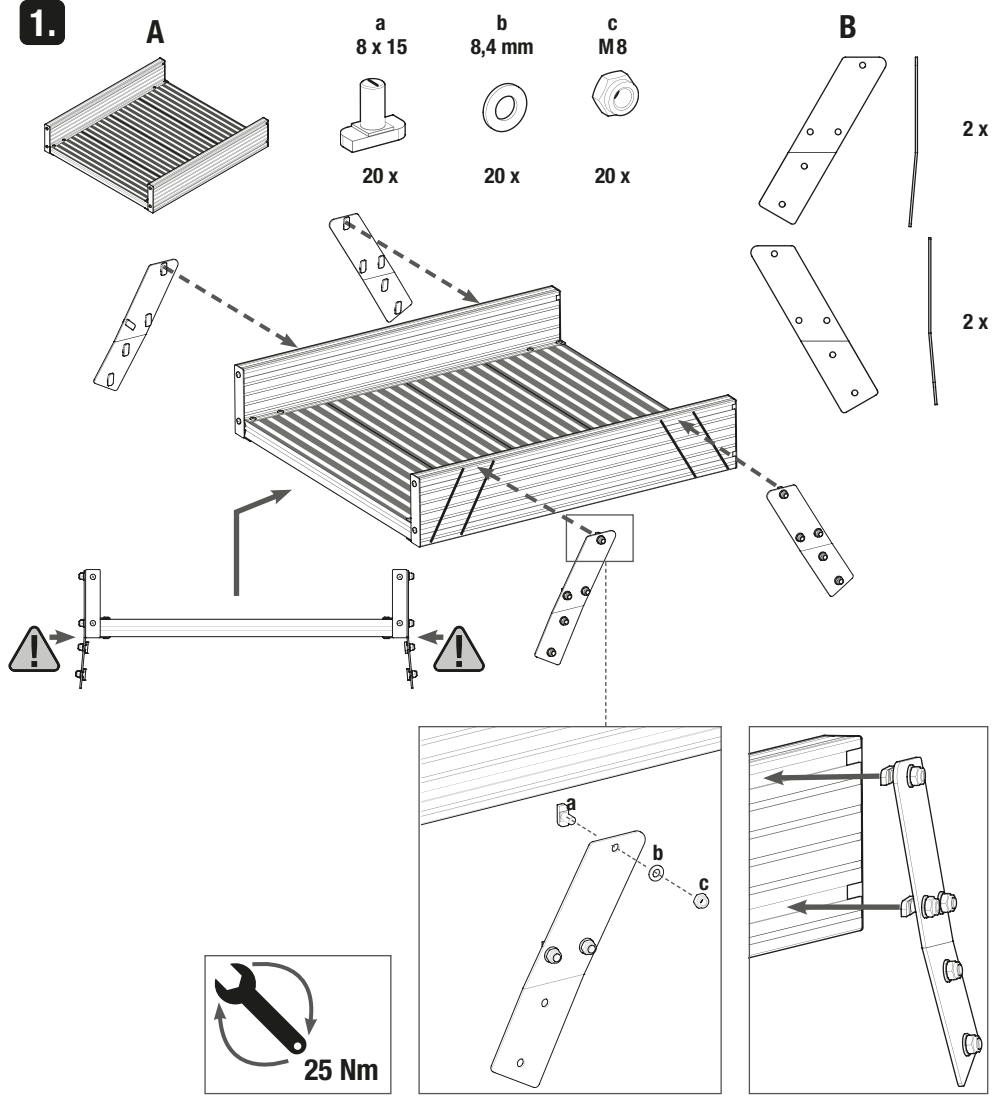
EXTRAS

Art.-No.	international	int.	821072	821089	821096	821102	821119	821126
	pl ru	pl/ru	(821195)	(821201)	(821218)	(821225)	(821232)	(821249)
		int.	Art.-No. 821508		Art.-No. 821515		Art.-No. 821522	
		pl/ru	(821539)		(821546)		(821553)	
		int.	Art.-No. 821492					
		pl/ru						

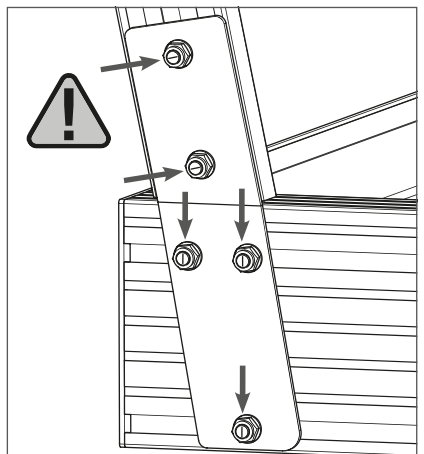
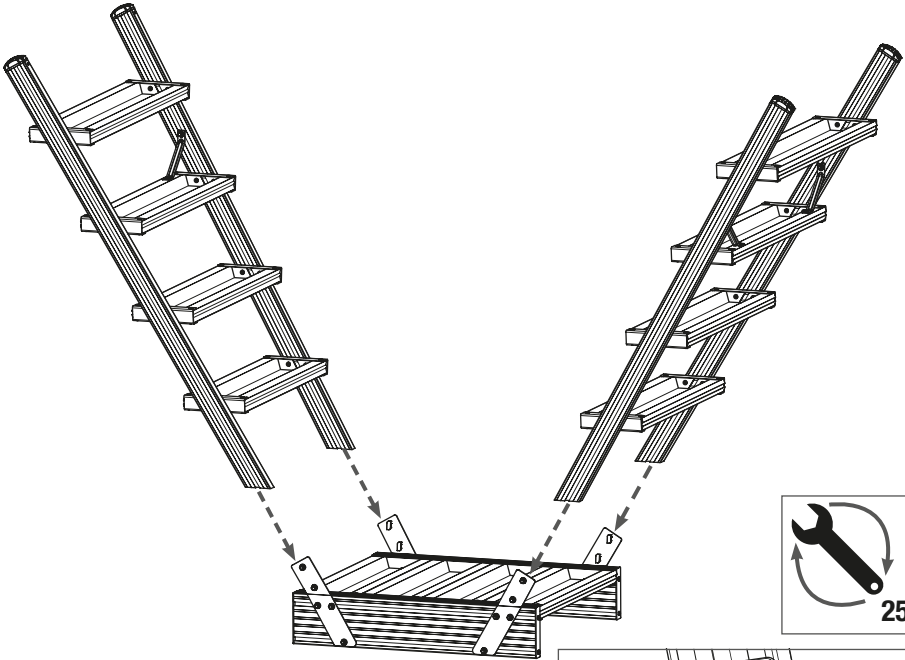
								
		int.	Art.-No. 259431					
		pl/ru						
		int.	Art.-No. 259448					
		pl/ru						
		int.	Art.-No. 211231					
		pl/ru						



1.



2.



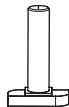
3.

E



2 x

a
M8 x 32 mm



4 x

b
19 mm



4 x

c
8,4 mm

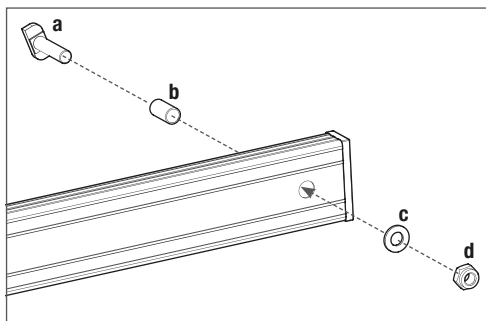
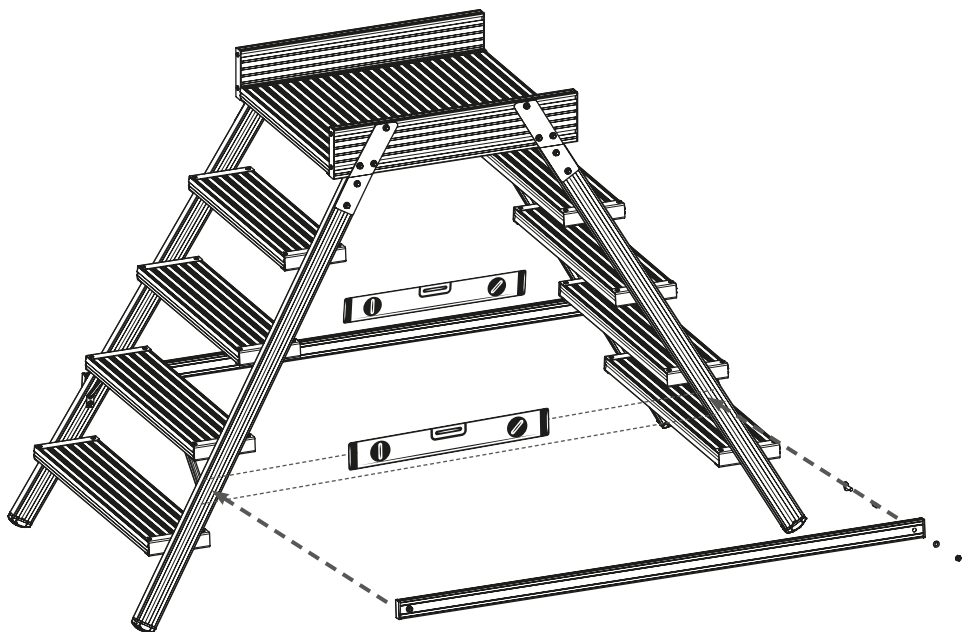


4 x

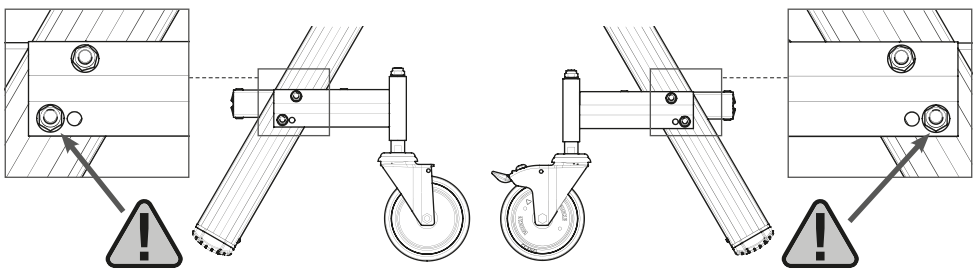
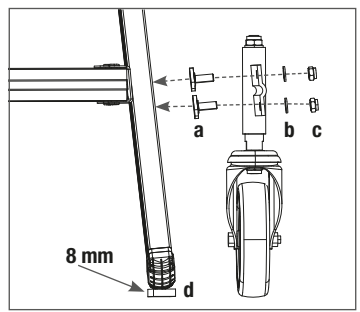
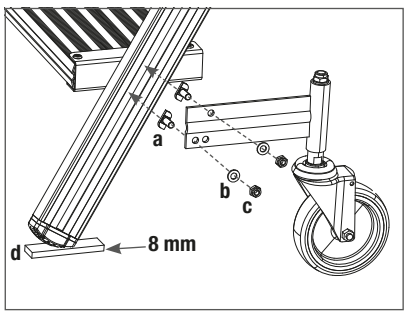
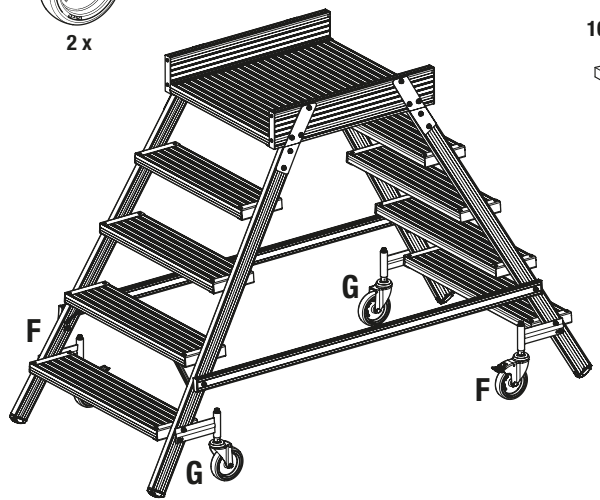
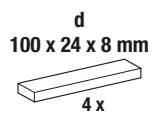
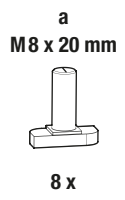
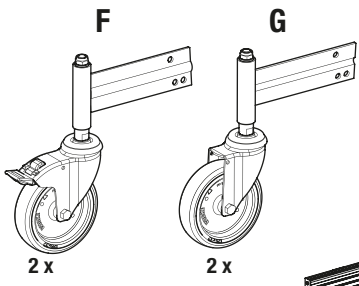
d
M8



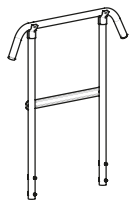
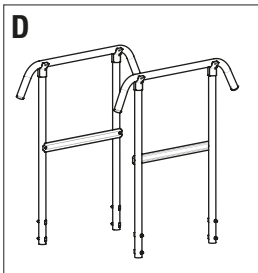
4 x



4.



5.



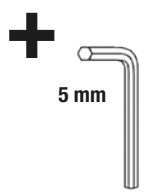
=

1
2 x

2
1 x

3
2 x

4
1 x



a
M8 x 55 mm

b
8,4 mm

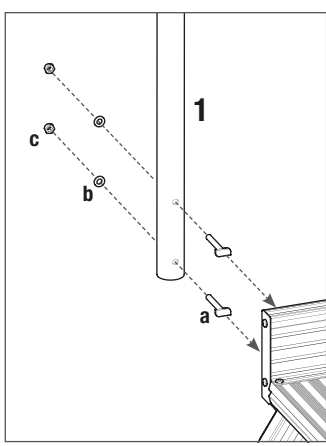
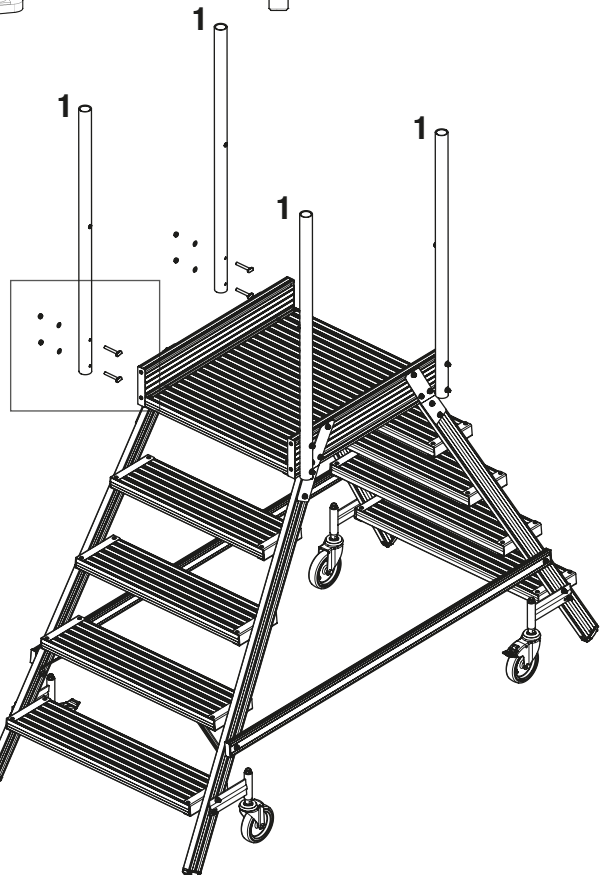
c
M8

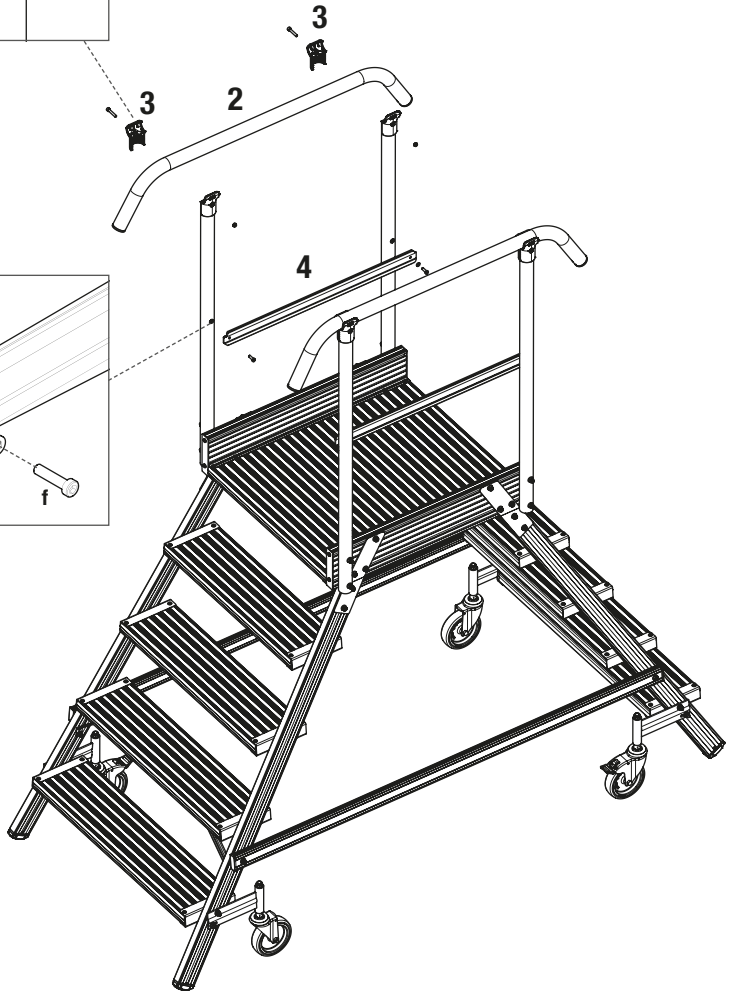
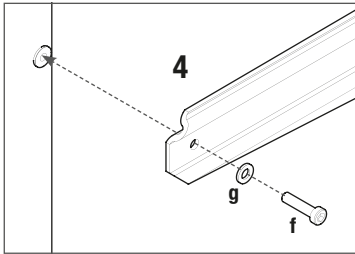
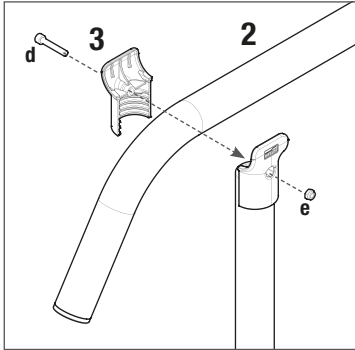
d
M6 x 35 mm

e
M6

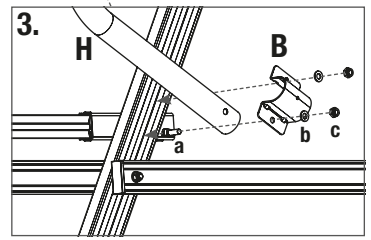
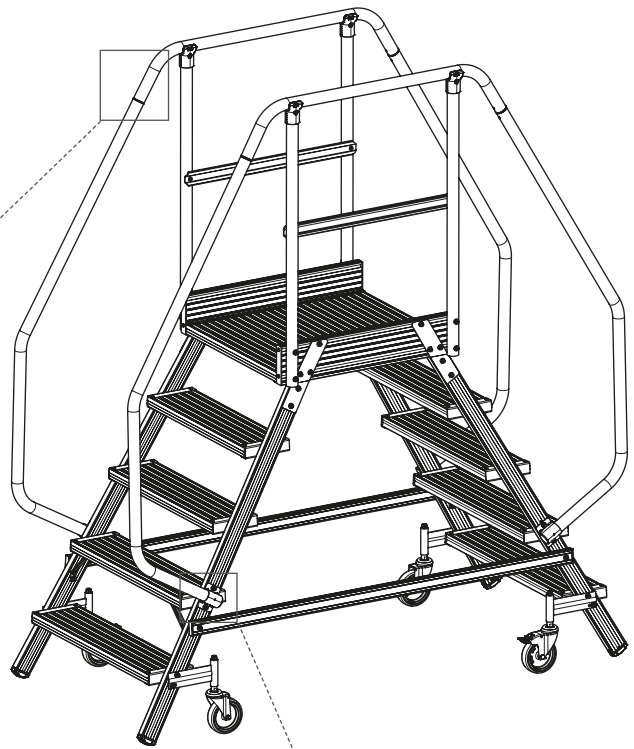
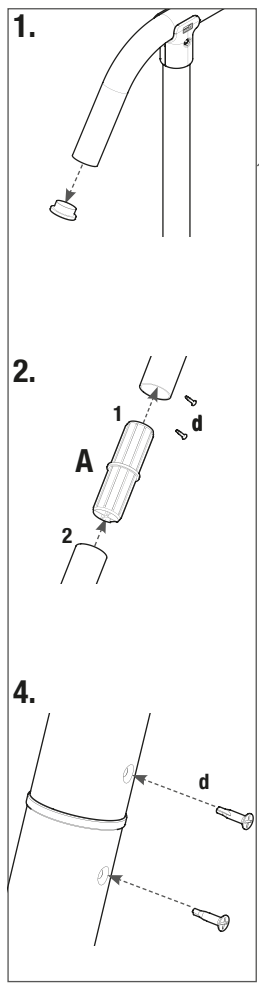
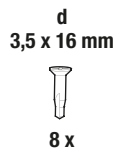
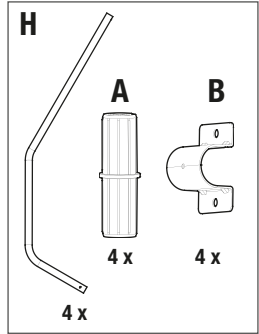
f
M6 x 25 mm

g
6,4 mm





6.





KRAUSE-Werk GmbH & Co. KG
Am Kreuzweg 3
D-36304 Alsfeld
Tel.: +49 (0) 6631 795-0
E-Mail: info@krause-systems.de



KRAUSE-Systems AG
Chrümble 9
CH-5623 Boswil
Tel.: +41 (0) 56 666 90 50
E-Mail: info@krause-systems.ch



KRAUSE Kft.
H-2030 Érd
Tolmács u. 7.
Tel.: +36 (06) 23 521 130
E-Mail: info@krause-systems.hu



KRAUSE Sp. z o.o.
ul. Stalowa 10
PL - 58-100 Świdnica
Tel.: +48 (74) 851 88 00
E-Mail: info@krause-systems.pl



TOO „KPAY3E-CИCTEMC“
KZ-010000, г. Астана
шоссе Коргалжын 19,
БЦ „Korgalzhyn”, одфс 404 А
Тел +7 (7172) 57 67 98
E-Mail: info@krause-systems.com.kz

de

Technische Änderungen, Druckfehler und Irrtümer vorbehalten; im Zweifel ist der deutsche Originaltext heranzuziehen. Die angegebenen Maße und Gewichte wurden auf Basis der technischen Zeichnungen ermittelt, aufgrund von Toleranzen und Rundungen können die realistischen Maße und Gewichte abweichen. Alle abgebildeten Zubehörteile, EXTRAS und Arbeitsmittel sind nicht im Lieferumfang enthalten. Für unsachgemäße Behandlung wird keine Haftung übernommen. Nur original KRAUSE-Ersatzteile verwenden.

en

Subject to technical modifications, printing errors and mistakes; in cases of doubt, the original German text should be consulted. The specified dimensions and weights have been determined on the basis of the technical drawings; the actual dimensions and weights may deviate due to tolerances and rounding. None of the accessories, EXTRAS or work equipment shown are included in the scope of supply. No liability shall be accepted for improper use. Only use genuine KRAUSE replacement parts.

pl

Zmiany techniczne, błędy drukarskie i pomyłki zastrzeżone; w razie wątpliwości należy zapoznać się z oryginalnym tekstem niemieckim. Podane wymiary i waga zostały określone na podstawie rysunków technicznych; rzeczywiste wymiary i waga mogą się różnić ze względu na tolerancje i zaokrąglenia. Wszystkie przedstawione akcesoria, WYPOSAŻENIE DODATKOWE i środki pracy części zamiennych KRAUSE.

hu

A műszaki változtatások, nyomdahibák és tévedések jogát fenntartjuk; kétség esetén az eredeti német nyelvű szöveg az irányadó. A megadott méretek és tömegek a műszaki rajzok alapján kerültek meghatározásra; a valós méretek és tömegek a tőrészek és kerekítések miatt eltérhetnek. Nem mindegyik ábrázolt tartozék, KIEGÉSZÍTŐ és munkaeszköz képezi a szállítási terjedelem részét. A szakszerűtlen kezeléért nem vállalunk felelősséget. Kizárólag eredeti KRAUSE pótalkatrészeket használjon.

ru

Возможны технические изменения, опечатки и ошибки; в случае сомнений просим обращаться к оригинальному немецкому тексту. Указанные размеры и вес были определены на основании технических чертежей. Реальные размеры и вес могут отличаться. Все показанные аксессуары и рабочее оборудование не входят в комплект поставки. За ненадлежащее обращение ответственность не перенимается. Используйте только оригинальные запасные части KRAUSE.